

Crio(クリオ) オリジナル

材質/ポリエステル100%

- ニット生地
- キルティング加工

ポケットコイル



1
Sマットレス
W970×L1950×H220
(コイル数450)
¥33,400 才数16

2
SDマットレス
W1200×L1950×H220
(コイル数570)
¥41,700 才数20

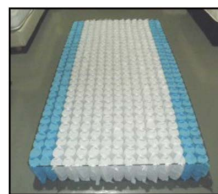
3
Dマットレス
W1400×L1950×H220
(コイル数660)
¥48,400 才数23

4
WDマットレス
W1500×L1950×H220
(コイル数690)
¥53,400 才数24

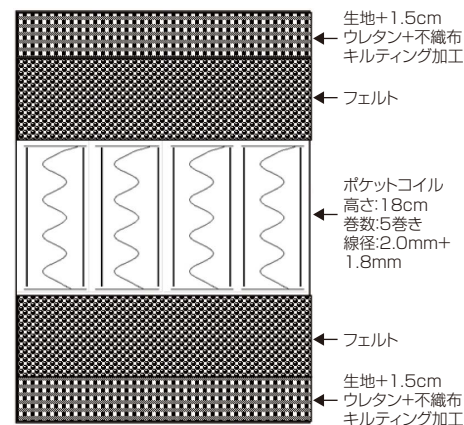


実際のマットレスと多少異なります

ポケットコイルマットレス
+両サイド強化コイル仕様



エッジ:グレイ色



ポケットコイル200T オリジナル

材質/ポリエステル100%

- ポケットコイルマットレス



5
ポケットコイル200T(シングル)
(コイル数450)
W970×L1950×H200
¥32,000 才数14

6
ポケットコイル200T(セミダブル)
(コイル数570)
W1200×L1950×H200
¥39,400 才数18

7
ポケットコイル200T(ダブル)
(コイル数660)
W1400×L1950×H200
¥48,700 才数21

8
ポケットコイル200T(ワイドダブル)
(コイル数690)
W1500×L1950×H200
¥56,000 才数22

Coco(ココ) オリジナル

材質/ポリエステル80%・綿20%

- キルティング加工

ポケットコイル



9
Sマットレス
W970×L1950×H190
(コイル数450)
¥32,700 才数14

10
SDマットレス
W1200×L1950×H190
(コイル数570)
¥40,000 才数17

11
Dマットレス
W1400×L1950×H190
(コイル数660)
¥46,000 才数20

12
WDマットレス
W1500×L1950×H190
(コイル数720)
¥50,000 才数21

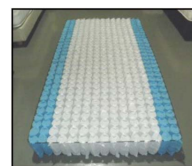
	キルティング
	フェルト
	ポケットスプリング
	フェルト
	キルティング
●コイル数:S:450個 / SD:570個 / D:660個 / D:720個	
●素材:ポリエステル80% / 綿20%	

Tete(テテ) オリジナル

材質/ポリエステル46%・ポリプロピレン54%

- ジャガード生地
- キルティング加工

ポケットコイル



ポケットコイル
マットレス
+両サイド
強化コイル仕様
【ドット柄】
エッジ:ダークブラウン

14
Sマットレス
W970×L1950×H190
(コイル数450)
¥30,000 才数14

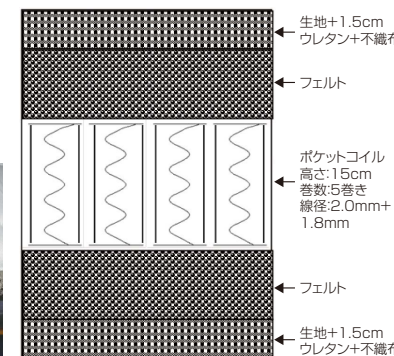
15
SDマットレス
W1200×L1950×H190
(コイル数570)
¥37,400 才数17

16
Dマットレス
W1400×L1950×H190
(コイル数660)
¥43,400 才数20

17
WDマットレス
W1500×L1950×H190
(コイル数690)
¥46,700 才数21



実際のマットレスと多少異なります



※マットレスの張地は予告なく変更する事があります。ご了承下さい。